

사 / 용 / 설 / 명 / 서

# CASTON-III

(BT Ver.)

- ◆ 본 제품을 사용하기전 안전을 위한 주의사항을 반드시 읽은 후 올바르게 사용하여 주십시오.
- ◆ 본 사용설명서 뒷편에 제품보증서가 포함되어 있습니다.



## 차 례

|                               |    |
|-------------------------------|----|
| 사용하기전의 준비 및 주의사항 .....        | 4  |
| 머리말 .....                     | 7  |
| 각부의 명칭 및 기능 .....             | 7  |
| 기술 사양 .....                   | 9  |
| 배터리 연결법 .....                 | 9  |
| 충전기 사용방법 .....                | 10 |
| 기능설명 .....                    | 10 |
| 테스트 모드 .....                  | 12 |
| SET 모드 .....                  | 12 |
| COMMAND프로토콜(ASCII CODE) ..... | 15 |
| BAUDRATE .....                | 15 |
| 물품 번호 (ID) 및 COUNTER .....    | 17 |
| OPTIONS .....                 | 19 |
| 외형치수 사양 .....                 | 20 |
| 에러메세지 .....                   | 22 |

### 교정 및 정기검사안내

본 제품은 계량법에 따라 2년에 한번 교정 및 정기검사를 받아야 되나  
폐사를 통하여 교정검사를 받으시면 정기검사를 면제 받게 됩니다.

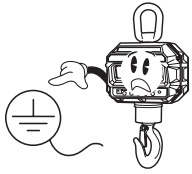
■ 교정검사 상담 문의 : 02-473-4000

# 사용하기전의 준비 및 주의사항

아답터 전원을 플러그에 꽂아 주십시오. 전원을 공급한 후 ON/OFF 키를 누르면 자체 테스트를 거친 후 계량 대기 상태가 됩니다. 가능한한 30분 후부터 사용하십시오.

## ! 경고

위반시에는 심각한 상해 또는 사망이 발생할 수 있으므로 반드시 지켜주세요.

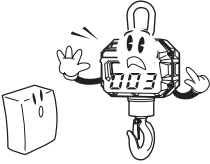
|  |  |   |
|--|--|---|
| <p><b>분해, 수리, 개조는 절대로 하지마세요.</b></p> <p>품질보증대상에서 제외될 뿐만 아니라 기기의 손상, 감전 및 화재의 원인이 될 수 있습니다.</p>          | <p><b>허용된 중량을 초과하여 계량하지 마세요.</b></p> <p>최대중량을 초과하여 계량하게 되면 제품에 이상이 발생하여 중량에 오차가 생길 수 있습니다.</p>  | <p><b>제품의 접지를 확실히 하여 주세요.</b></p> <p>접지가 잘 되어있지 않으면 고장이나 누전시 감전될 수 있습니다.</p>                           |
| <p><b>전원 코드를 손상시키거나, 가공하거나, 무리하게 잡아 당기거나, 구부리거나, 비틀지 마세요.</b></p> <p>전원 코드가 손상되어 화재, 감전의 원인이 됩니다.</p>  | <p><b>가연성 있는 스프레이나 화기를 멀리하세요.</b></p> <p>화재의 위험이 있습니다.</p>                                     | <p><b>제품의 외부에 물을 뿌리거나, 습한곳에서 사용하지 마세요.</b></p> <p>전기부품의 절연이 나빠져 감전이나 화재의 위험 또는 중량오차가 발생할 수 있습니다.</p>  |
| <p><b>직사광선에 노출된 곳, 난로와 같은 뜨거운 물건 가까이 놓지 마세요.</b></p> <p>화재의 위험이 있습니다.</p>                             | <p><b>전원플러그가 흔들리지 않도록 끝까지 확실하게 꽂아 주세요.</b></p> <p>접촉이 불안정한 경우에는 전기스파크가 발생하여 화재의 원인이 됩니다.</p>  | <p><b>지정된 아답터 이외의 것은 사용하지 마세요.</b></p> <p>규격에 맞지 않는 아답터를 사용 경우 과열 또는 화재의 원인이 됩니다.</p>                |

# ⚠ 주의

위반시에는 경미한 상해 또는 제품의 손상이 발생할 수 있으므로 반드시 지켜주세요.

## 정확한 계량을 위해서는 수시로 계량오차를 점검하세요.

사용상의 부주의 또는 기타원인으로 인하여 허용된 오차범위 밖에서 사용하게 되면 정확한 계량을 할 수 없습니다.  
고객상담실 : 060-022-0022



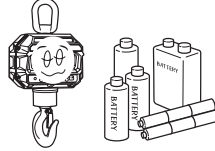
## 짐판에 급격한 충격을 주지 마세요.

제품이 손상되어 정확한 계량을 할 수 없습니다.



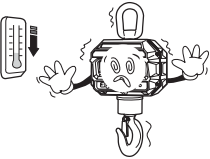
## 지정된 건전지를 사용하고 장기간 사용하지 않는 경우 건전지를 빼주세요.

전자파열 누액에 의해 화재, 감전의 위험이 있습니다.



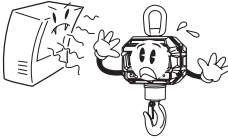
## 급격한 온도 변화나 진동이 심한 곳에서는 사용하지 마세요.

계량오차 및 고장의 원인이 됩니다.



## 과다한 전자파가 발생하는 곳에서는 설치하지 마세요.

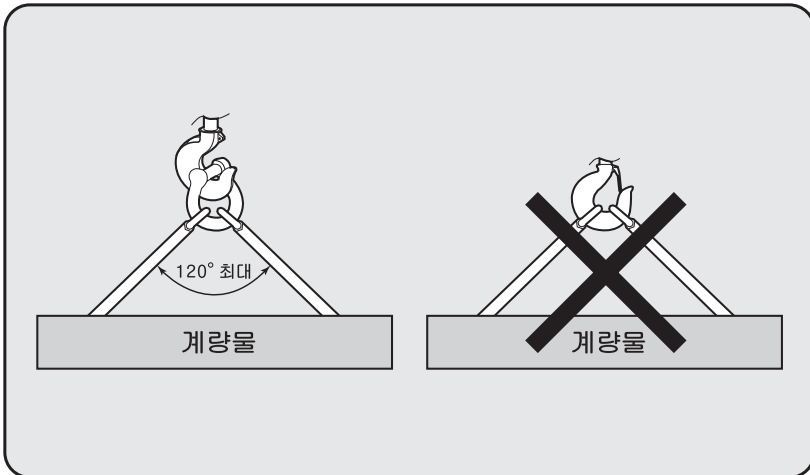
잘못된 계량을 할 수 있습니다.



저울을 장기간 사용하지 않을 경우 저울 뒷면에 위치한 POWER S/W를 OFF 바랍니다.



주의 : 후크에 전달되는 하중은 수직하중이어야만 합니다.  
(아래그림 참조)

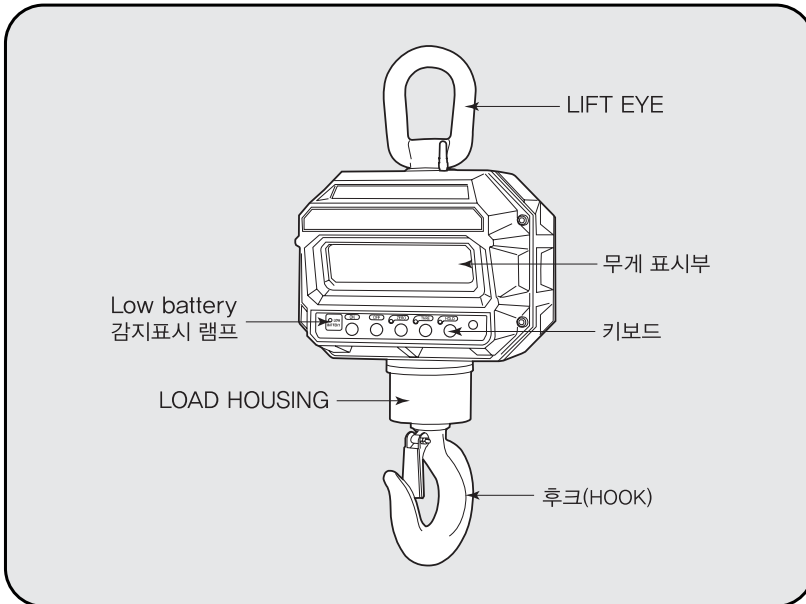


## 머리말

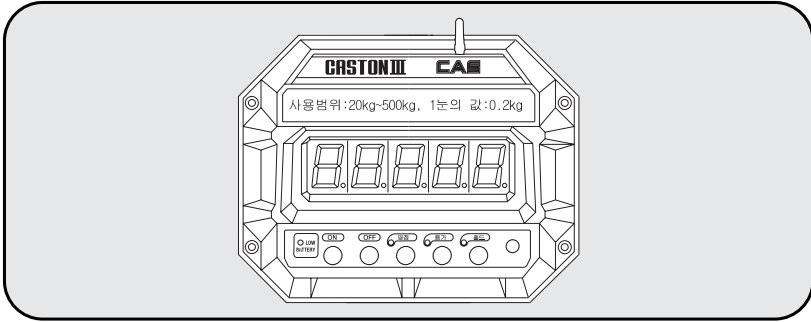
카스 산업용 매달림 저울 카스톤 III를 구입해 주셔서 대단히 감사합니다.  
본 제품은 엄격한 품질관리 아래 하나하나 정성을 다함은 물론 엄격한 검사를 거친 우수한 성능과 고급스러운 특징을 지니고 있습니다.  
제품을 사용하기 전에 본 설명서를 잘 읽어 보신 후 바르게 사용하시어 카스톤 III의 특징을 충분히 활용해 주시기 바랍니다.

## 각부의 명칭 및 기능

### 각부의 명칭



## 표시부 및 키보드



### ■ 표시부

- 무게표시: 계량된 중량 또는 메시지를 표시합니다 (5 Digit).
- 영점(Lamp) : 계량된 중량이 "0"이 되었을 경우 표시됩니다.
- 용기(Lamp) : 용기의 무게가 기억되었을 경우 표시됩니다.
- 홀드(Lamp) : 홀드가 되어 있는 경우 표시됩니다.
- 저 전압(Lamp) : 배터리 재충전이 필요한 경우 표시됩니다.

### ■ 키 기능

| 키 | 기능                                   |
|---|--------------------------------------|
|   | 전원을 On/Off, TEST/SET 모드를 벗어나고자 할 경우  |
|   | 영점을 잡고자 할 경우                         |
|   | 용기를 사용하여 무게를 계량할 경우(용기설정/해제)         |
|   | 안정한 무게를 계량할 때, SET 모드에서 설정값을 저장 할 경우 |
|   | TEST 모드에서 현재의 AD값 및 전압확인             |



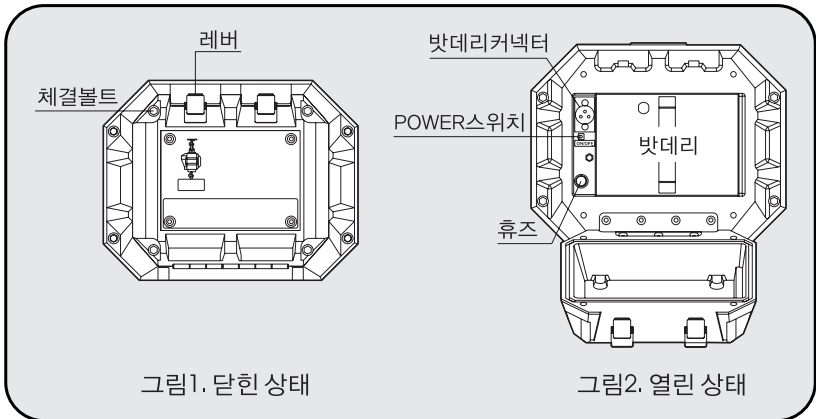
주의 : 키는 살짝 눌러도 동작되오니 날카로운 것으로 심하게 누르지 마십시오.

# 기술 사양 배터리 연결법

| 모델              | 카스톤 III                               |
|-----------------|---------------------------------------|
| 최대 용기 허용 총량     | FULL TARE                             |
| 표시부             | LED(1.5인치)                            |
| 동작 온도           | -10℃ ~ +40℃                           |
| 서용전원            | DC 12V 충전용 Battery / AC Adaptor       |
| 소비전력            | 1.2 ~ 2.4W                            |
| 표시부 램프 기능       | 영정, 용기, 홀드, 배터리 저전압 경고 등(LOW BATTERY) |
| 배터리 완충시 사용가능 시간 | 약 15~30시간                             |

## 배터리 연결법

- 카스톤III B의 뒤 뚜껑을 2개의 LATCH를 제친후에 아래로 열고 POWER 스위치를 OFF 시킨다.
- 배터리 커넥터를 분리한 다음 방전된 배터리를 꺼낸다.
- 충전된 배터리를 넣고 커넥터를 연결한 후, POWER 스위치를 ON시킨 다음 뚜껑을 덮은 후 2개의 LATCH를 이용하여 고정시킵니다.
- 배터리 완충시 사용가능 시간 : 약 15~30시간





## 충전기(Charger)사용방법

- 사용전 충전기의 전압을 확인해 주십시오. (출하시 220VAC로 되어있음)
- 충전기 A.C 코드를 콘센트에 꼽은 후 방전된 배터리를 충전기와 결합하십시오.
- 충전기의 Power스위치를 ON 시키면, 적색 LED가 ON되면서 충전이 시작됩니다.
- 충전이 완료되면 Green LED가 됩니다.
- 충전시간은 약 15시간이 필요합니다.  
(배터리의 충전상태에 따라 충전 시간의 변화가 있을 수 있습니다.)

## 기능설명

- 사용전에 Power 스위치를 ON 시켜주십시오.  
스위치는 Rear Panel 안쪽에 있습니다.

### 1. 전원 On / Off

#### 1)전원 ON

- ▶ 0.5초 정도 On / Off 키를 누릅니다.
- ▶ 전체 LED가 ON되었다가, 00000~99999를 순차적으로 표시합니다.  
(BlueTooth의 경우 무선 Connection을 점검 후 Display함)

#### 2)전원 Off

- ▶ 2초 정도 On / Off 키를 누릅니다.
- ▶ LED에 "Off" 표시가 나타나며 키 누름을 멈추면 전원이 Off 됩니다.

### 2. 영점(ZERO) 기능

- ▶ 최대용량의  $\pm 10\%$  이내에서만 가능합니다.
- ▶ 무게가 불안정 상태에서는 동작하지 않습니다.

### 3. 용기(TARE) 기능

- ▶ 계량물을 제거한 후에 사용하기 바랍니다.
- ▶ 무게가 불안정 상태에서는 동작하지 않습니다.
- ▶ 용기와 계량물의 합이 최대용량을 초과하지 않도록 하십시오.

### 4. 홀드(HOLD) 기능

■ 홀드기능은 평균(Average)과 최고치(Peak) 홀드가 있습니다.

#### 1)평균 홀드(Average)과 최고치(Peak) 홀드가 있습니다.

- ▶ 계량물이 있는 상태에서 홀드키를 누르십시오.
- ▶ 표시부에 “hoLd” 메시지가 표시되고, 홀드램프가 점등됩니다.
- ▶ 일정 시간지연(무게값을 평균처리) 후에 Hold된 무게값을 표시합니다.

#### 2)최고치(Peak Hold)

- ▶ 홀드키를 누르십시오.
- ▶ 표시부에 “hoLd”메시지가 표시되고, 최고치의 중량 값을 홀드해제가 될 때까지 계속적으로 Up Date하여 표시합니다.

#### 3)홀드 해제

- ▶ 홀드키를 누른다.
- ▶ “hdoFF”를 표시한 후 일반계량 모드로 돌아옵니다.

## 테스트 모드

■ 전원을 ON한 후 \*(Mode)키를 약 1초간 누르면 테스트 모드로 이동합니다.

### ■ 사용하는 키

|              |                                |
|--------------|--------------------------------|
| * (mode) KEY | AD값 표시 및 배터리 전압표시              |
|              | (1. A/D값 Display 2. 배터리 전압 표시) |
| 다른 KEY       | 기본 무게모드로 되돌아 갑니다.              |

### ■ 전압 표시

|    |   |
|----|---|
| 1) | 소수점 2째 자리까지 현재의 전압을 표시합니다. (오차범위 : ±약0.3V)  |
| 2) | 배터리 에러는 약 10.8V 이하가 되면, Er-04로 Display 됩니다. |
|    | (10.5V 이하가 되면, 자동 POWER OFF 됨)              |

## SET 모드

■ 용기(Tare) 키를 누르고 On키를 누르면 변환모드로 이동합니다.

### ■ 사용하는 키

|                    |  |
|--------------------|--|
| 영점(ZERO) KEY       | 입력 값을 증가시킵니다.                              |
| 용기(TARE) KEY       | 입력 값을 감소시킵니다.                              |
| 설정(HOLD) KEY       | 입력 값을 저장합니다.                               |
| On / Off 설정(Point) | 입력 값을 저장하지 않고 다음 메뉴로 이동합니다.                |
| HOLD KEY           | 설정값을 저장합니다.<br>(저장을 한다음 1초간 누를시, 모드를 빠져나옴) |
| ON / OFF           | 다음모드로 이동합니다.<br>(1초간 누를 시 모드를 강제로 빠져 나옴)   |

## ■ 세팅 메뉴

| ON  | 내 용                      | 범위   | 초기값 | 비 고                            |
|-----|--------------------------|------|-----|--------------------------------|
| F0  | 무게 변화속도 지정               | 1~23 | 10  | 1 : 빠름, 23 : 느림                |
| F 1 | 영점 동작시간 설정               | 0~9  | 5   | 0.5~2.3 sec (Step : 0.2)       |
| F2  | 자동 영점범위 지정               | 0~9  | 5   | 0~4.5 눈금 (Step : 0.5)          |
| F3  | 안정시간 설정                  | 0~9  | 5   | 0.5~1.5 sec (Step : 0.1)       |
| F4  | 안정범위 지정                  | 0~9  | 5   | 0~4.5 눈금 (Step : 0.5)          |
| F5  | 출드타입 설정                  | 0,1  | 0   | 0 : Average, 1 : Peak          |
| F6  | LED 표시기 On / Off         | 0,1  | 0   | 1 : Off                        |
| F7  | Weight Backup(Gross 무게만) | 0,1  | 0   | 1 : Backup                     |
| F8  | 통신타입 (물품 No.)            | 1    | -   | Bluetooth 1 Module             |
|     |                          | 2    | -   | Bluetooth 2 Module             |
|     |                          | 3    | -   | BT1 : Print Output             |
|     | 통신타입 (Count)             | 5    | -   | Bluetooth 1 Module             |
|     |                          | 6    | -   | Bluetooth 2 Module             |
|     |                          | 7    | -   | BT1 : Print Output             |
| F9  | 무게 변화속도 지정               | 0    | 0   | Command Mode                   |
|     |                          | 1    |     | Stream<br>(about 1 sec period) |
|     |                          | 2    |     | Stable                         |

- ▶ F1, 2는 RF모드에서는 나타나지 않으며 1sec로 고정됩니다.
- ▶ F9의 Command 는 타 모드로 되어 있더라도 항상 동작합니다.

## 통신 모드

■ 모드는 RS-232C(RF), Bluetooth 1개, Bluetooth 2개 그리고 물품 No, 또는 Counter로 할 것인가에 따라 모드가 6가지로 되어 있습니다.

### ■ F8 통신타입

- ▶ ID Number (0 : 232(RF), 1 : BT1, 2 : BT2)
- ▶ Conter (4 : 232(RF), 5 : BT1, 6 : BT2)

### ■ 기능

- ▶ 물품 ID를 입력할 수 있습니다.
- ▶ 명령어로 Caston-III B의 기능제어가 가능하며, 무게값, 시간등의 Data를 읽어올 수 있습니다.

### ■ 모듈 적용 가능 형식 (F8에서 조정 가능)

#### 1)Bluetooth 1EA 모듈 (F8 : 1, 5)

- ▶ Caston-III B + PC (232C BT Module)
- ▶ Caston-III B + 무선수신기(1대) - TW-100 B + PC (RS-232C)

#### 2)Bluetooth 2EA 모듈 (F8 : 2, 6)

- ▶ 형태 : Caston-III B + 무선수신기(2대) - TW-100 B + PC (RS-232C)  
Caston-III B + PC (232C BT Module 2EA)
- ▶ 기능 : KEY로 Caston-III B의 각종 기능제어가 가능하며, 무게 값 등의 Data를 읽어 올 수 있습니다.  
RS-232C를 통하여 물품 ID, 무게값, 시간에 대한 값을 송신한다.

#### 3)RS-232C(RF) 모듈 (F8 : 0, 4)

- ▶ 형태 : Caston-III B + PC (RS-232C RF 모듈)

## COMMAND 프로토콜 (ASCII CODE)

|                    |   |
|--------------------|---|
| -ENQ 'W' (05h 57h) | Weight Data Command (Display)             |
| -ENQ 'G' (05h 47h) | Gross Data Demand ('W' 명령과 동일 format)     |
| -ENQ 'N' (05h 4eh) | Net Data Demand ('W' 명령과 동일 format)       |
| -ENQ 'Z' (05h 5ah) | Zero 설정                                   |
| -ENQ 'T' (05h 54h) | Tare 설정                                   |
| -ENQ 'F' (05h 46h) | Display On/Off(toggle)                    |
| -ENQ 'E' (05h 45h) | Error Clear                               |
| -ENQ 'H' (05h 48h) | Hold On/Off (toggle)                      |
| -ENQ 'S' (05h 53h) | Sum (올때마다 Sum 함)                          |
| -ENQ 'C' (05h 43h) | Sum Clear                                 |
| -ENQ 'D' (05h 44h) | Sum Weight Data Demand('W' 명령과 동일 format) |
| -ENQ 'P' (05h 50h) | Print(명령하지 않은 모듈과 모듈로 출력됨 F08 : 2, 6)     |
| -ENQ 'p' (05h 70h) | Print (명령한 모듈과 연결된 모듈로 출력됨 F08 : 1~8)     |
| -ENQ 'y' (05h 79h) | 시간 설정                                     |
| -ENQ 'Y' (05h 59h) | 시간 데이터 요구                                 |
| -ENQ 'V' (05h 56h) | CASTON BATTERY 전압확인                       |

- ▶ (단, 모든 COMMAND는 PC에서 CASTON-III B를 조작 할 경우만 사용하십시오.)

## BAUDRATE

- Bluetooth Module      -9600bps

## ■ 무게 데이터 형식

- ▶ 'W', 'G', 'N', 'D' Command가 아래의 Format으로 응답합니다.
- ▶ 물품번호가 '0012'번이고, 무게값이 '216.2KG'인 물품이며, 현재 홀드상태이고, 안정상태이다.

| Weight Format (14 Bytes) |             |             |             |             |             |             |        |        |        |        |        |             |             |             |
|--------------------------|-------------|-------------|-------------|-------------|-------------|-------------|--------|--------|--------|--------|--------|-------------|-------------|-------------|
| Data Transfer            | A<br>C<br>K | C<br>O<br>M | I<br>D<br>1 | I<br>D<br>2 | I<br>D<br>3 | I<br>D<br>4 | W<br>1 | W<br>2 | W<br>3 | W<br>4 | W<br>5 | P<br>E<br>R | S<br>T<br>A | B<br>C<br>C |
| Example                  | 0<br>6<br>H |             | 0           | 0           | 1           | 2           | 0      | 2      | 1      | 6      | 2      | 1           | 4<br>2<br>H | X<br>X<br>H |

|        |   |
|--------|---|
| 1) 숫자  | 각 숫자는 ASCII Code로 전송합니다.  |
| 2) COM | 'W' or 'D' or 'G' or 'N' Command Char   |
| 3) ID  | 물품 No   |
| 4) W   | Weight Data   |
| 5) BCC | COM ~ STA까지 Exclusive OR 값  |
| *      | 단, 일본RF의 경우 이 앞에 Dummy Code를 RF모듈이 추가로 보냅니다.  |
| -      | Dummy Code(Hex) : 55 55 55 55 55 55 55 55 55 55 55 a6<br>12 e0(14byte)<br>(Dummy Code 는 해당 모듈의 특성임) |

| Status(상태관련) |    |     |       |      |     |      |        |      |
|--------------|----|-----|-------|------|-----|------|--------|------|
| BIT          | D7 | D6  | D5    | D4   | D3  | D2   | D1     | D0   |
| CONTENTS     | 0  | +/- | Error | Hold | +/- | Tare | Stable | Zero |
| ACTIVE       | 1  | -   | Error | Hold | -   | Tare | Stable | Zero |

■ D6(+/-) : Gloss +/-

■ D3(+/-) : Display +/-

| Period(소수점관련) |           |        |           |
|---------------|-----------|--------|-----------|
| 0 x 30        | 소수점 없음    | 0 x 31 | 소수점 1째 자리 |
| 0 x 32        | 소수점 2째 자리 | 0 x 33 | 소수점 3째 자리 |
| 0 x 34        | 소수점 4째 자리 |        |           |

▶ 단 Error가 발생한 경우에는 아래와 같이 Error Code가 전송됩니다.

| Error |      |        |     |     |         |      |           |              |
|-------|------|--------|-----|-----|---------|------|-----------|--------------|
| BIT   | D7   | D6     | D5  | D4  | D3      | D2   | D1        | D0           |
| 내용    | Over | Memory | Bt2 | Bt1 | Battery | Zero | Load Cell | Calib ration |

## 물품번호 (ID) 및 Counter

전 모듈에 적용되면, ID 또는 Count Mode 결정은 Set Mode에서 설정이 가능합니다.

### ■ 물품번호(ID)

- 물품번호 4자리 입력이 가능합니다.
- BCC가 맞으면 ACK(06H), 맞지 않으면 NAK(15H)를 송신합니다.
- BCC : ID1 ~ ID4까지 Exclusive OR 값

| SPECC         | ID Format(6 Bytes) |     |     |     |     |     |
|---------------|--------------------|-----|-----|-----|-----|-----|
| CONTENT       | ENQ                | ID1 | ID2 | ID3 | ID4 | BCC |
| Data Transfer | ENQ                | ID1 | ID2 | ID3 | ID4 | BCC |
| Example       | 05H                | 0   | 0   | 1   | 3   | XXH |

### ■ Counter

- 무게 달은 횟수를 Count통하여 나타냅니다.  
(0kg에서 무게가 인가되고 안정된 뒤, 카운터의 증가가 이루어짐,  
무게를 추가적으로 인가하면 카운터는 증가되지 않음,  
예시)0kg -> 10kg :1회)
- 전원 0n시 Count 숫자는 0으로 초기화 됩니다.



## ■ 시간 Setting Command

■ ENQ 'y' (05h, 79h) : 시간 Set

예시) '2004.05.15.12:00:00' 을 입력할 경우

| SPECC<br>CONTENT | Time Set Format (15 bytes) |             |        |        |        |        |        |        |        |        |        |        |        |        |             |
|------------------|----------------------------|-------------|--------|--------|--------|--------|--------|--------|--------|--------|--------|--------|--------|--------|-------------|
| Data Transfer    | E<br>N<br>Q                | y           | Y<br>1 | Y<br>2 | M<br>1 | M<br>2 | D<br>1 | D<br>2 | H<br>1 | H<br>2 | m<br>1 | M<br>2 | S<br>1 | S<br>2 | B<br>C<br>C |
| Example          | 0<br>5<br>H                | 7<br>9<br>H | 0      | 4      | 0      | 5      | 1      | 5      | 1      | 2      | 0      | 0      | 0      | 0      | X<br>X<br>H |

■ 숫자 : 각 숫자는 ASCII Code로 전송합니다.

■ BCC가 맞으면 ACK(06h), 맞지 않으면 NAK(15h)를 송신합니다.

■ BCC : y ~ S2까지 Exclusive OR 값(사용자가 입력해야 함)  
Time Data Demand Command

## Time Data Demand Command

■ ENQ 'Y' (05h, 59h) : Time Data

| SPECC<br>CONTENT | Time Demand Format(14 bytes) |        |        |        |        |        |        |        |        |        |        |        |        |             |
|------------------|------------------------------|--------|--------|--------|--------|--------|--------|--------|--------|--------|--------|--------|--------|-------------|
| Data Transfer    | A<br>C<br>K                  | Y<br>1 | Y<br>2 | M<br>1 | M<br>2 | D<br>1 | D<br>2 | H<br>1 | H<br>2 | m<br>1 | M<br>2 | S<br>1 | S<br>2 | B<br>C<br>C |
| Example          | 0<br>6<br>H                  | 0      | 4      | 0      | 5      | 1      | 5      | 1      | 2      | 0      | 0      | 0      | 0      | X<br>X<br>H |

■ 숫자 : 각 숫자는 ASCII Code로 전송합니다.

■ BCC : Y1 ~ S2 까지 Exclusive OR 값

## OPTIONS

CASTON-III B(Crane Scale : Bluetooth Type)의 Handy Terminal로 자세한 내용은 TW-100 B Manual을 참고하시기 바랍니다.

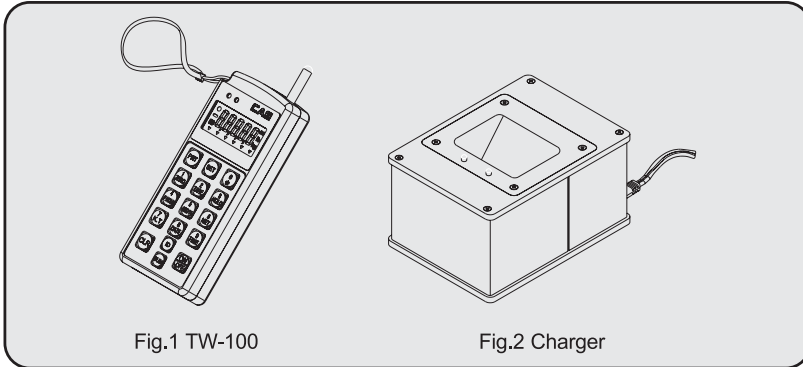


Fig.1 TW-100

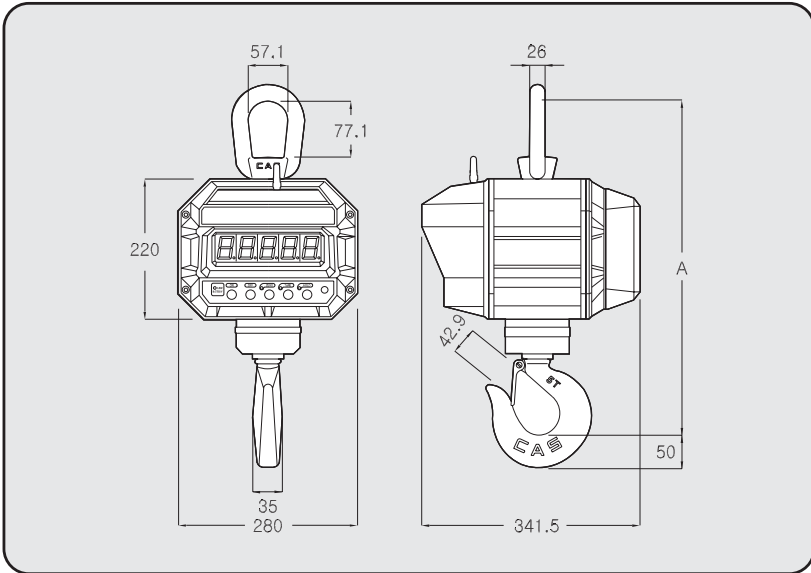
Fig.2 Charger

### 1. TW-100 사양

|                       |   |
|-----------------------|---|
| 주파수                   | 2400~2483.5 MHz   |
| Channel interval      | 1 Mhz   |
| Channel               | 78 channel  |
| 통신 방식                 | GFSK(Gaussina Frequency Shift Keying)   |
| 통신 속도                 | 9600  |
| 유효 통신 거리              | 최대 약 50~100M  |
| Display               | LCD (5 digit)   |
| Size of letter        | 12 mm (Height)  |
| Display below zero    | "-" displayed   |
| Battery life time     | Approx. 6 hours   |
| Battery charging time | Approx. 3~5 hours   |
| Power                 | TW -100 : Rechargeable DC Battery7.2V750mA<br>Charger : AC220V/60Hz               |
| Power consumption     | 0.43 ~ 0.72 W   |
| Temperature range     | -10℃ ~ +40℃   |
| Function              | Printer interface, zero, tare, hold, print,<br>ID setting, weight sum, peak hold. |

## 외형 치수 사양

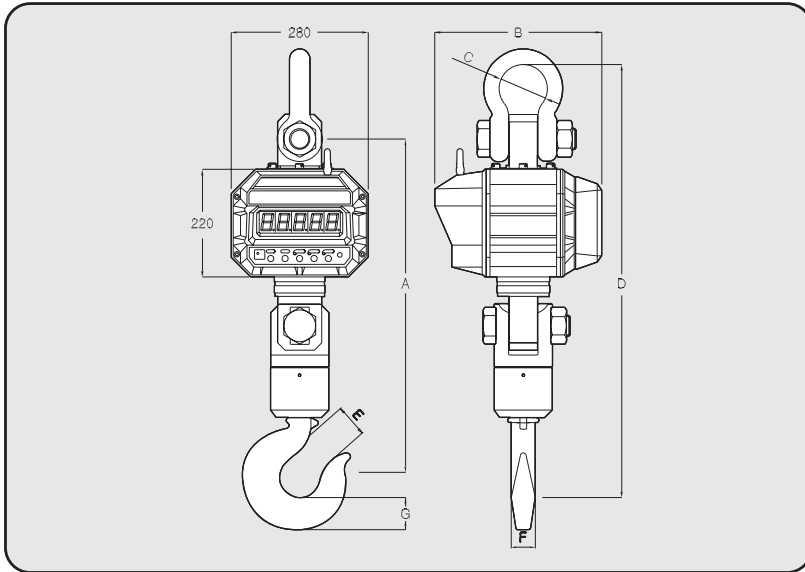
### 카스톤 III 제품 치수 0.5TON~5TON)



(단위: mm)

| 모델     | 최대용량   | 1눈금  | A   | 제품중량 |
|--------|--------|------|-----|------|
| 0.5THD | 0.5TON | 200g | 510 | 26kg |
| 1THD   | 1TON   | 500g | 510 | 26kg |
| 2THD   | 2TON   | 1kg  | 515 | 28kg |
| 3THD   | 3TON   | 2kg  | 515 | 28kg |
| 5THD   | 5TON   | 2kg  | 538 | 31kg |

### 1카스톤 III 제품 치수(10TON~50TON)



(단위: mm)

| 모델    | 최대용량  | 1눈금  | A    | B   | C    | D    | E    | F     | G    | 제품중량  |
|-------|-------|------|------|-----|------|------|------|-------|------|-------|
| 10THD | 10TON | 5kg  | 667  | 360 | ∅83  | 845  | 57.2 | 42    | 57.2 | 44kg  |
| 15THD | 15TON | 10kg | 682  | 360 | ∅99  | 886  | 63.5 | 50    | 63.5 | 53kg  |
| 20THD | 20TON | 10kg | 725  | 360 | ∅126 | 990  | 86   | 60    | 86   | 76kg  |
| 30THD | 30TON | 20kg | 895  | 440 | ∅138 | 1200 | 108  | 92    | 108  | 220kg |
| 50THD | 50TON | 20kg | 1400 | 440 | ∅180 | 1520 | 146  | 112.7 | 146  | 390kg |

▶ 알림: 본 제품은 기능 및 품질 향상을 위하여 예고 없이 사양을 변경할 수 있습니다.

## 에러 메시지

### ovEr

- 내용  
무게의 최대값 초과
- 주의  
무게확인

### Er - 01

- 내용  
Calibration 값 이상
- 주의  
Calibration 실시

### Er - 02

- 내용  
로드셀 또는 A/D변환부 이상
- 주의  
L/C 상태 확인

### Er - 03

- 내용  
영점범위 10%초과
- 주의  
L/C 및 Hook 상태

### Er - 04

- 내용  
배터리 저전압 경고(약 10.8V 이하)
- 주의  
10.4이하 POWER OFF될

## Er - 05

- 내용  
Bluetooth 1 모듈 이상
- 주의  
BT1 상태확인

## Er -06

- 내용  
Bluetooth 2 모듈 이상
- 주의  
BT2 상태확인

## Er -07

- 내용  
메모리 저장 이상
- 주의  
재설정 필요

- ▶ 원인을 제거하기 전에는 제거되지 않는 에러  
ovEr, Er-02, Er-04
- ▶ 경고 후 삭제되는 에러  
Er-03
- ▶ 에러 후 제거명령에 의해 삭제되는 에러  
Er-01, Er-05, Er-06, Er-07

## 에러메시지 삭제

- ▶ 제거 명령에 의해 삭제되는 에러는 On/Off KEY를 누르거나 통신의 에러제거 명령에 의해 삭제 가능합니다.

# 메 모

# 메 모





# 메 모

# 보증규정

## 1. 보증내용 및 기간

본 기계의 정상적인 사용상태에서 발생한 고장에 대해서는  
납품일로부터 1년간 무상으로 수리하여 드립니다.

## 2. 보증수리 제외사항

다음 사유로 인한 고장은 보증수리 대상에서 제외합니다.

- 본사 또는 본사에서 인정한 영업소 대리점 등의 승인없이  
기계를 임의로 개조 수리함으로써 발생하는 고장의 경우
- 사용자의 취급부주의로 인한 고장
- 내부개조 즉 당사와 판매업소 이외의 사람이 제품을 판매  
또는 공급하여 제품의 내용을 변경 손상시켰을 때
- 사용자 주의점을 지키지 않음으로써 발생하는 고장 또는 손상
- 화재, 수해 등 천재지변에 의한 고장 또는 손상
- 보증서의 제시가 없을때
- 본 보증서는 대한민국 내에서만 유효합니다.

## 2. 기타

검인날인이 없는 보증서는 무효입니다.

## 사용상 유의할 사항

- 급격한 온도변화가 없는 곳이나 건조한 곳에서 사용 및 보관
- 사용범위 내에서 사용
- 초기 0점 지시의 정확여부 확인(비정상시 제트셋팅)
- 집편을 눌러 작동 정상여부 확인
- 지나친 충격금지

| 봉사실시일 | 봉사내용 | 진단점검결과 | 점검인 |
|-------|------|--------|-----|
|       |      |        |     |
|       |      |        |     |
|       |      |        |     |
|       |      |        |     |
|       |      |        |     |

본 제품은 계량법에 따라 2번에 한번 검사를  
받으셔야 합니다.

# 品質保證書

## 카스전자저울

구입하신 카스전자저울이  
보증기간 중에 고장이 발생하였을  
경우에는 몇번의 보증규정에 따라  
수리하여 드립니다.

기물번호

회사명

주소

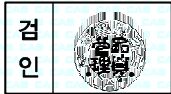
납품년월일

판매점

전화

주소

판매사원



# CAS

인